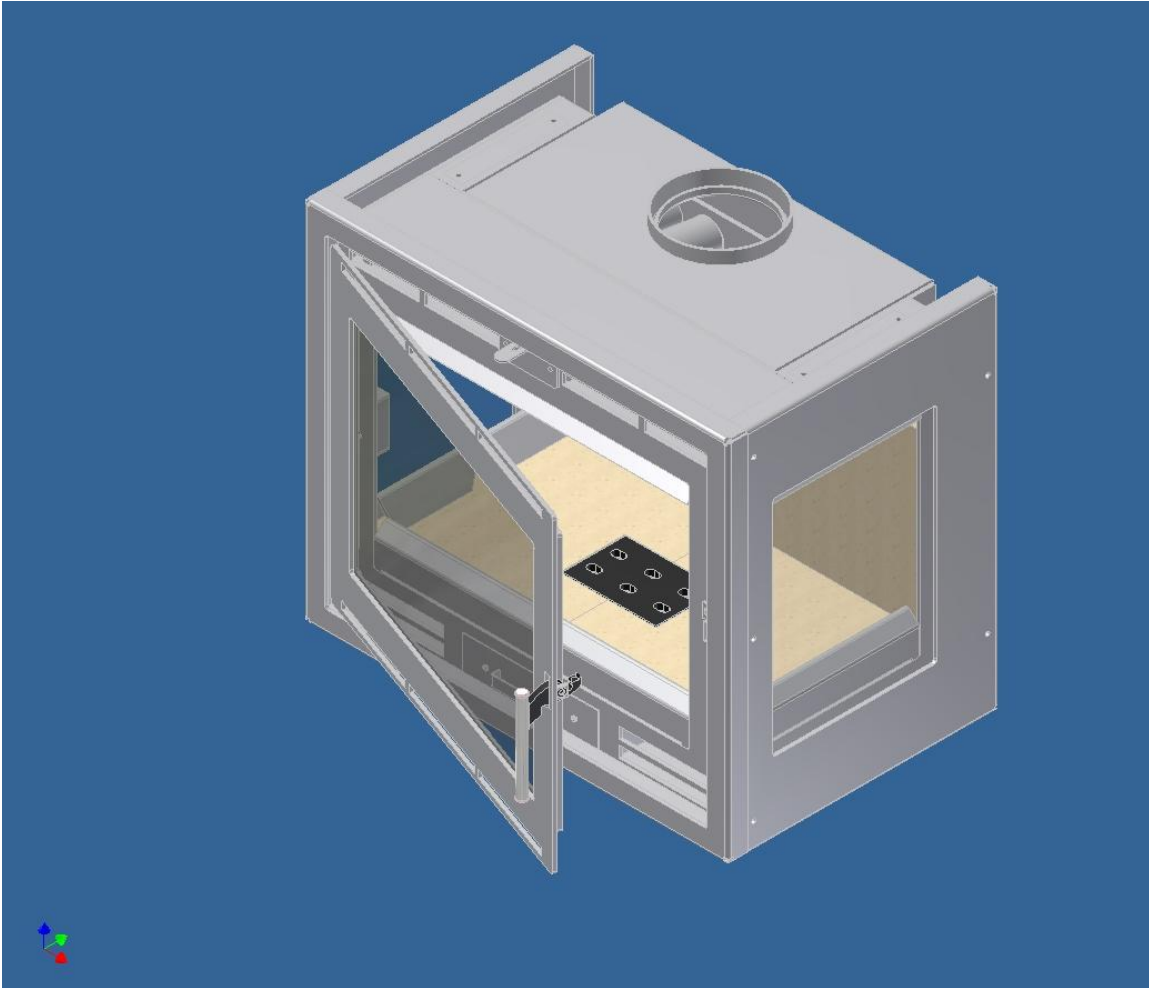


Jupiter 550 hjørne m fast sideglas 2 sider



Brugs- og monteringsvejledning



Meteor Herning A/S
Teglvænget 16
7400 Herning

Tillykke med deres nye Jupiter 550 hjørne m fast sideglas 2 sider pejseindsats

Vi håber og tror, at den vil give dig mange varme timer. Men før du rigtig kan få glæde af din pejseindsats, bør du læse denne vejledning grundigt igennem. Den indeholder nogle gode råd til, hvordan du får mest glæde af pejseindsatsen. Derfor er det altid en god ide, at gemme den som alle andre brugsanvisninger.

Indholdsfortegnelse:

- 1.0 Montering af Jupiter 550**
 - 1.1 EN-godkendelse 13240
 - 1.2 Montering af pejseindsatsen
 - 1.3 Montering i nye opbygninger
 - 1.4 Underlaget
 - 1.5 Afstand til brændbart materiale
 - 1.6 Afstand til ikke brændbart materiale
 - 1.7 Selve monteringen
- 2.0 Tilførsel af forbrændingsluft**
- 3.0 Gulvet**
- 4.0 Skorstenen**
 - 4.1 Skorstensfejer
- 5.0 Beskrivelse af indsats**
 - 5.1 luftindtag
 - 5.2 Vedr. askeskuffe
 - 5.3 Røgledeplade
 - 5.4 Brug af indsats
- 6.0 Optænding og løbende indfyring i Jupiter-pejseindsats**
 - 6.1 Brændselstyper
 - 6.2 Optænding
 - 6.3 Indfyring
 - 6.4 Forbrænding
 - 6.5 Hurtig eller kraftig varme
 - 6.6 Lang brændtid
 - 6.7 For svag fyring
- 7.0 Vedligehold af pejseindsatsen**
 - 7.1 Udvendig rengøring
 - 7.2 Serviceeftersyn
- 8.0 Driftforstyrrelser**
 - 8.1 Røg i stuen
 - 8.2 Sod
- 9.0 Nyttige informationer**
 - 9.1 Typegodkendelse
 - 9.2 Serienummer
 - 9.3 Vermiculite
- 10.0 Tekniske specifikationer**
- 1.0 Montering af Jupiter 550**

1.1 EN-godkendelse 13240

EN-godkendelsen giver dig garanti for, at din pejs er godkendt i henhold til Europæisk standard. Hvilket betyder, at pejsten opfylder en række krav til bl.a. sikkerhed, miljø og virkningsgrad. Dvs. fyringsøkonomi.

1.2 Montering af pejseindsatsen

Før din nye pejseindsats er klar til brug, bør du læse disse sider grundigt igennem. Her gennemgår vi de krav, der er til monteringen og omgivelserne. I øvrigt henvises der til det enhver tid gældende bygnings- og småhusreglement. Det bør sikres, at alle lokale forordninger, inklusive dem der henviser til nationale og europæiske standarder, skal overholdes ved installation af pejseindsatsen. Det er altid en fordel at tage skorstensfejereren med på råd, inden du monterer pejseindsatsen. Pejsten må kun installeres i forbindelse med ubrændbart materiale.

1.3 Montering i nye opbygninger

Her anbefales det at etablere luftcirkulation i pejshullet udenom selve pejsten, svarende til arealet af 1,5-2 mursten under kassetten og 2-3 mursten over kassetten så langt oppe så muligt. Denne luftcirkulation har til formål at ventilere og afgive varme til rummet.

1.4 Underlaget

Før indsatsen opstilles, skal man sikre sig, at underlaget kan bære indsatsen og skorstenens vægt. Skorstenens vægt skal udregnes efter dimension og højde. Underlaget skal naturligvis være fast og stabilt. Dette vil normalt ikke være et problem i forbindelse med montering i en åben pejs.

1.5 Afstand til brændbart materiale

Når pejseindsatsen monteres i en eksisterende godkendt pejs, så bør kravene om afstand til brændbart materiale og brandsikring på gulvet være i orden. Er der tale om en nybygning henvises der til bygningsreglementet samt evt. lokale byggebestemmelser om brandsikring m.v. Dvs. at disse krav skal overholdes:

Afstand til bagvæg = 550 mm

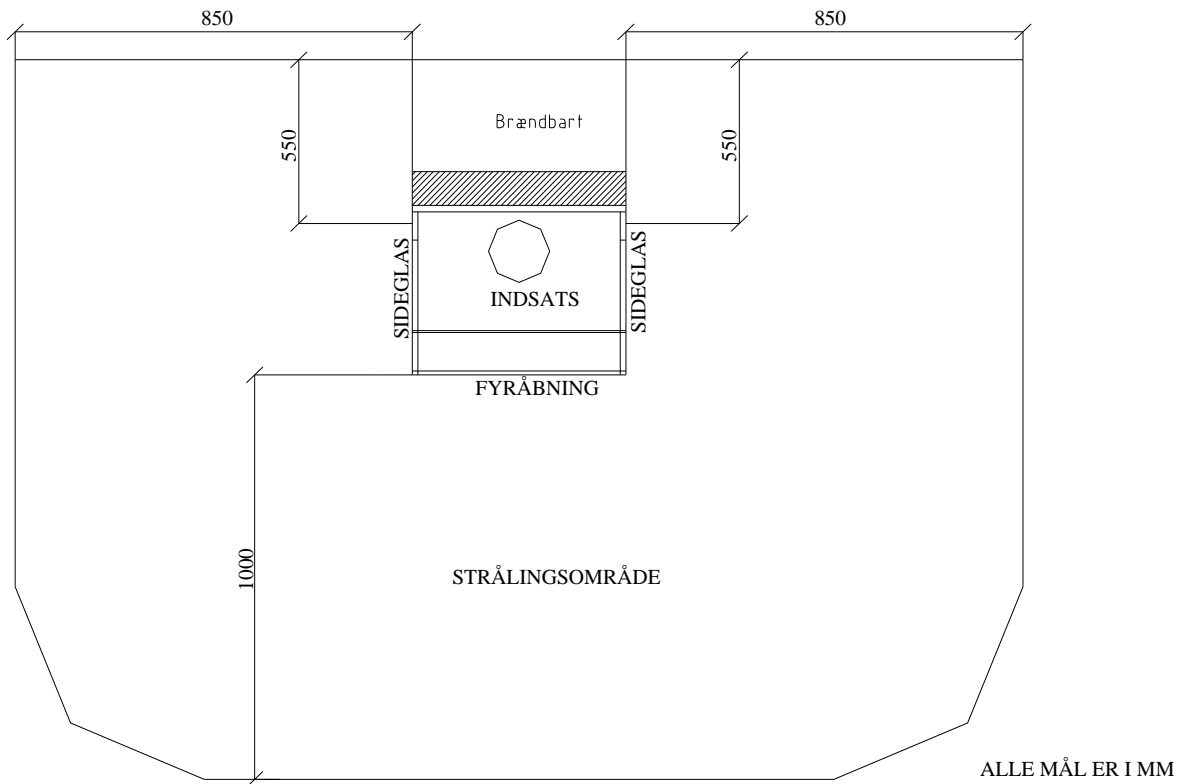
Afstand til 90° sidevæg = 850 mm

Afstand til brændbar bygningsdel i plan med front = min. 100 mm

Møbleringsafstand = 1000 mm

Monteringsafstand fra gulv = 300 mm

Se skitse:



1.6 Afstand til ikke brændbart materiale

Til ikke brændbart materiale er der ikke noget krav.

1.7 Selve monteringen:

1. Først tages bundsten, bagplade og sideplader ud samtidig med, at røgledepladerne holdes oppe. Disse tippes herefter forsigtigt ud. Lågen kan løftes af i ca. 10 cm åben position.
2. Fjern de 2 stk. tynde dækplader, for at få adgang til de justerbare skruer i bunden. (**VIGTIGT!** Læg pladerne på plads inden bundstenene monteres igen)
3. Indsatsen sættes nu ind i hullet og justeres via de 3 skruer i bunden
4. Røgrøret trækkes ned og sættes på plads
5. Sideplade, bagplade, bundsten, røgledeplader og låge monteres igen

2.0 Tilførsel af forbrændingsluft

Det er vigtigt for en god og ren forbrænding, at der tilføres tilstrækkeligt med luft til bålet. For at dette kan lade sig gøre er det imidlertid en forudsætning, at der tilføres luft til rummet, hvor pejseindsatsen er installeret.

I langt de fleste rum vil der være tilstrækkeligt med luft, ikke mindst hvis nogle af dørene mellem rummene i huset står åbne. I særlige tilfælde kan det være nødvendigt, at anbringe en luftventil/rist i ydermuren i rummet hvor indsatsen er installeret. Denne luftventil/rist må ikke kunne blokeres.

3.0 Gulvet

På gulvet foran pejsen skal der være en ikke brændbar plade, f.eks. af stål eller stenmateriale. Pladen skal være så stor, at den når minimum 30 cm foran pejseindsatsen og 15 cm på hver side af ildstedets åbning.

4.0 Skorstenen

Et godt træk i din skorsten har afgørende betydning for, hvor godt din pejseindsats kommer til, at brænde. Bemærk, at der skal være rensmulighed evt. adgang til renselåger. Skorstenens virksomme højde skal typisk være ca. 4 meter. Skorstenens lysning skal være min. Ø 150mm. Alle samlinger og tilslutninger skal være tætte. Skorstenstrækket skal min. Være 1,4mm vandsøjle(14 Pa).

For at forebygge risiko for skorstensbrand skal skorstenen renses årligt. Røgrør og røgkammeret skal renses samtidigt med skorstenen. Såfremt skorstenens højde umuliggør rensning oppefra, skal der monteres en renselem.

I tilfælde af skorstensbrand lukkes der for samtlige spjæld og brandvæsenet kontaktes. Før videre ibrugtagning kontrolleres skorstenen af skorstensfejeren. Husk altid, at kontrollere for blokeringer inden genoptænding og/eller en længere stilstandsperiode Det anbefales at forsyne skorsten eller røgrør med et reguleringsspjæld, så skorstens-trækket kan reguleres på dage med kraftig blæst. Spjældet må dog maks. kunne lukke røgrøret 80 %.

4.1 Skorstensfejer

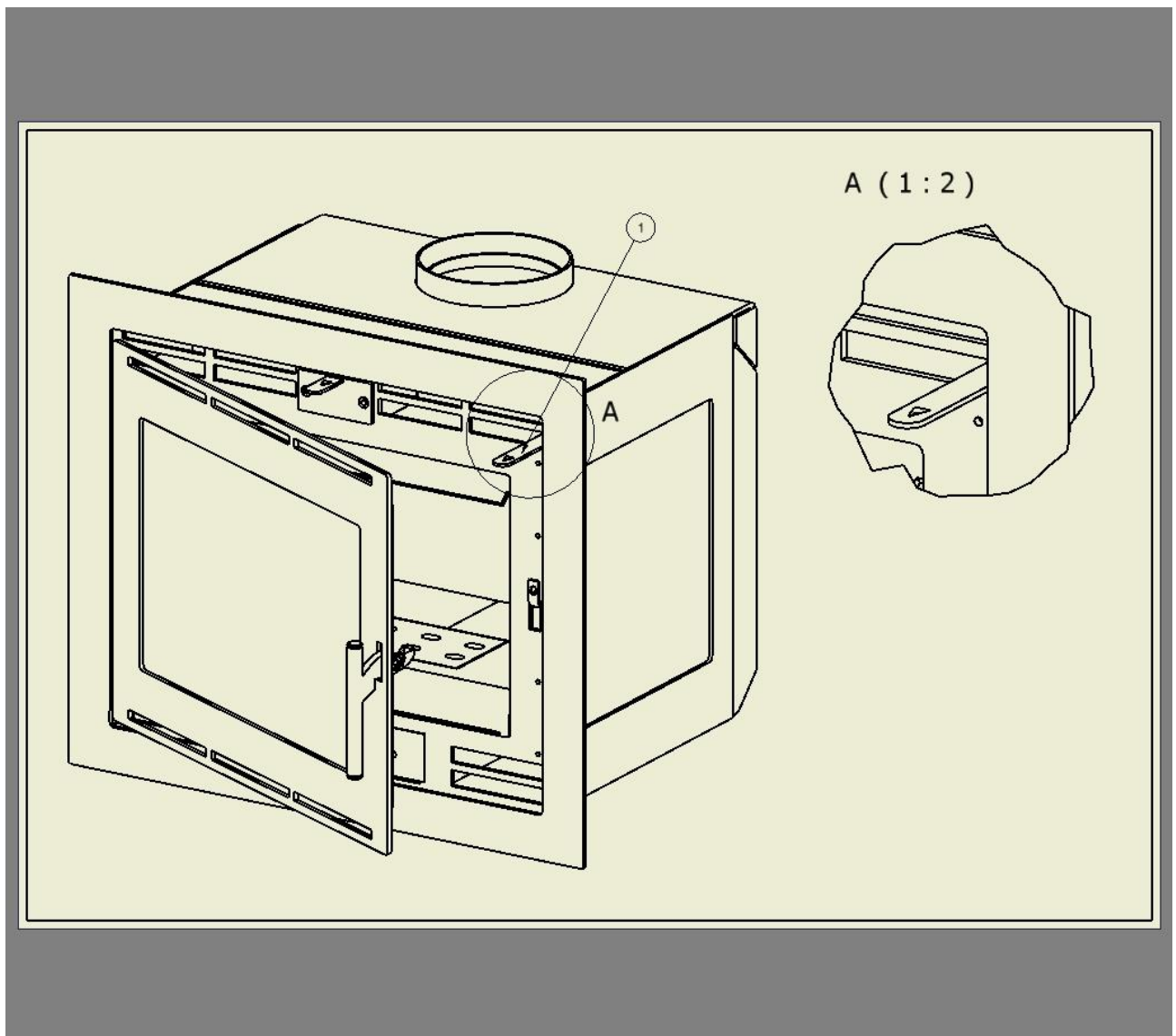
Når din nye pejseindsats er monteret, skal du huske at anmelde installationen til skorstensfejeren. Til dels skal installationen synes og til dels skal skorstenen fremover renses af skorstensfejeren.

5.0 Beskrivelse af indsats:

5.1 Luftindtag

Der findes 3 justerbare luftspjæld på Jupiter. Det ene sidder i midten over lågen og de andre sidder indvendigt i hver side ved sideglasset. De betjenes ved hjælp af det medfølgende håndtag (se vejledning) Og når lågen er lukket kan den midterste trækkes ud mod denne for max lufttilførsel. Disse spjæld regulerer den forvarmede luft i hele lågens bredde og i sideglasset.

Vejledning:



1. Luk lågen op
2. Tag det løse håndtag (1)
3. Stik det ind igennem det aflange hul helt ude i siden
4. Fang tappen med det runde hul i håndtaget
5. Herefter trækkes håndtaget ud af for, at tilføre luft til sideglasset

5.2 Vedr. askeskuffe

Ovnen er udstyret med en askeskuffe og fast bundrist standard, men kan også leveres med en rysterist, som er placeret midt over askerummet.

5.3 Røgledeplade

Oven er udstyret med en røgledeplade i vermiculite. For at fjerne denne skal du først afmontere bundsten, sideplader og bagplade. Ved genmontering monteres der i modsat rækkefølge.

5.4 Brug af pejseindsatsen

På de følgende sider er der gennemgået en vejledning om optænding og indfyring i pejseindsatsen. Brændemængde og spjældindstilling kan varieres efter individuelle behov for opvarmning og den konkrete skorstens træk. Pejsen kan bruges i en røggassamleledning.

6.0 Optænding og løbende indfyring i Jupiter-pejseindsats:

6.1 Brændselstyper

Pejseindsatsen er kun EN-godkendt til fyring med træ.

Det anbefales at bruge kløvet birke- eller bøgetræ, der har været opbevaret minimum 1 år, helst 2 år, udendørs under tag. Træ der opbevares indendørs, har tendens til at blive for tørt og afbrænde for hurtigt.

Ege- og fyrretræ skal opbevares 2 år, inden det tages i brug, da træet kan indeholde stoffer, der kan være skadelige for pejseindsatsen.

Det er forbudt, at fyre med spånplader, lakeret, malet eller imprægneret træ, plast, flydende brændsler samt gummi. Mælkekartoner og aviser indeholder stoffer, der kan skade glasset.

6.2 Optænding:

Når der tændes op i deres pejseindsats, anbefales det at bruge sprittabletter. Ovenpå lægges små træstykker, stablet på kryds og tværs som et bjælkehus, når der er ild i disse ca. 5 - 10 min. lægges større pinde på, i denne fase er det vigtigt at luftspjældet er fuldt åbent og glaslågen stilles lidt på klem ved, at benytte det yderste hak på håndtaget. Lad luftspjæld og låge stå sådan i yderligere 10-20 min for ikke at få tilsodet glasset, og samtidig få skabt et godt gløde lag til den rigtige indfyring kan begynde. Bålet skal være brændt helt ned til gløder (der er ikke flere flammer). Lågen åbnes forsigtigt, så der ikke trækkes røg og aske ud, fordel herefter gløderne i et jævnt lag og træk dem helt frem mod glaslågen.

6.3 Indfyring:

Ved første indfyring lægges 2-3 træstykker, ca. 10 cm inde i 2 lag med 10 mm luft imellem, parallelt med indsatsens forside på gløderne, ca. 2 – 2,5 kg. Lågen stilles på klem i ca. 5 min i det yderste hak. Luftindtaget over lågen skal stå helt åbent, da det er spjældet for den forvarmede luft. Når der er vedvarende flammer lukkes lågen igen og spjældet skubbes ind så der mangler ca. 1 cm. Når brændet er brændt ned til gløder efter ca. 1 time startes der forfra. Varmemængden reguleres ved indfyret træmængde. Fyr mindre og oftere. Det er vigtigt, at træet er tørt og godt kløvet, således at overfladen på træstykkerne er stor. Derved opnår man den bedste afgasning og dermed den bedste forbrænding.

6.4 Forbrænding:

Det gælder altid om at fyre så det er klart når man kigger ind i ovnen, ellers må der tilføres mere luft.

Det er altid fornuftig at have et askelag liggende i ovnen, det letter optændingen, og isolerer samtidig nedefter. Asken fjernes efter behov.

6.5 Hurtig eller kraftig varme

Hurtig eller kraftig varme opnås, hvis der afbrændes mange små stykker træ.

6.6 Lang brændetid

Lang brændetid opnås, hvis der afbrændes få, meget store stykker træ, som ikke er kløvet ret meget. Pejsen er ikke konstrueret til at kunne brænde over om natten, da det giver en dårlig forbrænding at holde pejsen på en for lav temperatur. Der vil dannes meget sod, da man ikke kan brænde alle gasserne i træet af.

6.7 For svag fyring

Er Vermaculiten i brændkammeret sort efter en indfyring, er det et tegn på, at man ikke har en miljørigtig forbrænding, dvs. at pejsen forurener. Der skal derfor tilføres bålet mere ilt, så der opnås en højere temperatur i brændkammeret. Derved frigives alle træets gasser. Soddannelsen kan også skyldes vådt træ, for dårligt træk i skorstenen eller forkert fyring.

Advarsel! Dele af pejsen, især de udvendige flader vil blive varme under driften. Der bør derfor udvises fornøden forsigtighed

7.0 Vedligehold af pejseindsatsen:

7.1 Udvendig rengøring

Rengøring bør kun foretages når pejsen er kold. Den daglige vedligeholdelse indskrænker sig til et minimum. Det nemmeste er at støvsuge pejsen udvendig med et lille mundstykke med bløde børster. Du kan også bruge en tør klud eller en blød støvkost. Men kun på en kold pejs.

7.2 Serviceeftersyn

Mindst hvert anden år bør indsatsen få et grundigt forebyggende serviceeftersyn. Eftersynet omfatter bl.a.: Grundig rengøring af pejsen, smøring af hængsler med kobberfedt, kontrol af luftsæld, justering af håndtag/låge, kontrol af varmeisolerende materiale og kontrol af pakninger samt evt. udskiftning. Eftersyn skal gennemføres af kvalificeret montør. Brug kun originale reservedele. Husk altid, at sørge for adgang til rengøring af pejsen, røggasforbindelsesstykket og skorstensrøret.

OBS!

Vedr. fyring i en ny ovn må der påregnes nogen røg og lugt ved de første fyringer, idet stålpladerne på Meteors pejseindsats, er malet med en speciel varmebestandig maling. Luft derfor godt ud i rummet efter de første opfyringer. Der gøres opmærksom på, at der ikke gives garanti på glas og keramiske plader (også ved revnedannelser i disse) samt glassnor.

8.0 Driftforstyrrelser:

Jupiter 550 er godkendt efter EN-normen, dvs. at ovnens konstruktion og forbrændingsmåde opfylder godkendelsens krav. Det er dog vigtigt, at være opmærksom på, at selve forbrændingen i en pejseindsats er meget individuel og afhængig af både skorsten, brændsel, betjening og fyringsteknik.

Det er også vigtigt, at være opmærksom på, at en brændeovn kan tikke under fyring og afkøling. Dette skyldes stålets bevægelser og påvirker ikke pejseindsatsens funktion.

Vi advarer mod enhver uautoriseret ændring af pejseindsatsen og brug af uoriginale reservedele

8.1 Røg i stuen

Hvis røgen ikke går ud i skorstenen, men kommer ud i stuen i stedet, kan det skyldes: for dårligt skorstenstræk og/eller at røgledepladen ikke er placeret rigtigt.

8.2 Sod

Hvis der dannes meget sod, kan det skyldes at: temperaturen i brændkammeret ikke når højt nok op, f. eks fordi man klatfyrer, træet er vådt. Fyr kun med brænde der er lagret min. 12 måneder under halvtag og med maks. 18 % fugtighed.

Sod på glasset kan fjernes med glasrens eller et stykke fugtigt køkkenrulle dyppet i aske

9.0 Nyttige informationer:

9.1 Typegodkendelse

Typegodkendelsen er medtaget i denne brugs- og installationsvejledning og angiver ifølge lovkrav de nødvendige afstande osv. for EN-godkendelsen.

9.2 Serienummer

Serienummeret er placeret på pejsens top i øverste venstre eller højre hjørne.

9.3 Vermiculite

Vermiculite har en isoleringsværdi, der er 8 gange højere end schamottesten. Derved opnås der høje temperaturer i brændkammeret, og alle gasser i træet bliver frigivet.

10.0 Tekniske specifikationer:

Nominal varmeydelse= 7,3 kW	Vægt= 92 kg
Røggasmasseflow= 9,5 g/s	Røggastemperatur= 398 °C
Røgtræk= 12 Pa	Støvemission efter DIN+ = 29 mg/Nm ³
CO ved 13 % O ₂ = 0,16 %	Virkningsgrad= 63 %
Fyråbning= 1400 cm ²	Luftforbrug= 8,2 L/sek

God fornøjelse
Meteor Herning A/S



Meteor Herning A/S
Teglvænget 16
7400 Herning, DK
07

EN 13240:2001/A2:2004

Jupiter 550 hjørne m fast sideglas 2 sider

Nominel ydelse:	7,3 kW
CO-værdi ved 13 % O₂:	0.16 %
Virkningsgrad:	63 %
Røggastemperatur:	398 °C
Støvemission målt efter DIN+:	29 mg/Nm³
Luftforbrug:	8,2 L/sek
Sikkerhedsafstand til brændbart:	
Bag ovnen	550 mm
Ovnens sider	850 mm
Til brændbar bygningsdel i plan med front	100 mm
Møbleringsafstand	1000 mm
Brændsel:	Træ

Må kun installeres i forbindelse med ubrændbart materiale

Brug kun anbefalede brændsler

Anordning er beregnet til intermitterende forbrænding

Følg brugs og montageanvisningen

Kan bruges i en røggassamleledning